



Sistema Cabine

Cabin system

Cabin Glass è il sistema cabine in acciaio inox AISI 316 e cerniere e pomoli in ottone con finitura satinata, per realizzare cabine doccia, camerini e spogliatoi. È utilizzabile con vetri monolitici temperati da 10 a 12 mm o con vetri temperati stratificati da 10,38 a 12,76 mm.

Le nostre soluzioni disponibili sono realizzate con materiali che garantiscono la massima durata nel tempo.

Il sistema **Cabin Glass** comprende cabine più semplici con pareti in vetro per separare docce o spogliatoi, o spazi più ampi per separare zone umide da quelle asciutte. Il sistema può essere installato in impianti sportivi, strutture pubbliche, locali sanitari dei luoghi di lavoro, aeroporti, stazioni e centri commerciali.

Le pareti in vetro sono facilmente disinfettabili con acqua, vapore e con i prodotti utilizzati negli ospedali e negli ambienti di lavoro.

Grazie alla possibilità di avere diversi colori, il sistema **Cabin Glass** rende l'ambiente più gratificante e friendly per l'utilizzatore.

Cabin Glass is the AISI 316 stainless steel cabin system and brass hinges and knobs in satin finish for the realization of shower cabins, dressing rooms and locker rooms. It can be used with monolithic tempered glass from 10 to 12 mm or laminated tempered glass from 10.38 to 12.76 mm.

Our available solutions are made of materials that ensure maximum durability.

The **Cabin Glass** system includes more basic cabins with glass walls to separate showers or locker rooms, or larger spaces to separate wet and dry areas. The system can be installed in sports facilities, public facilities, sanitary rooms of workplaces, airports, stations and shopping malls.

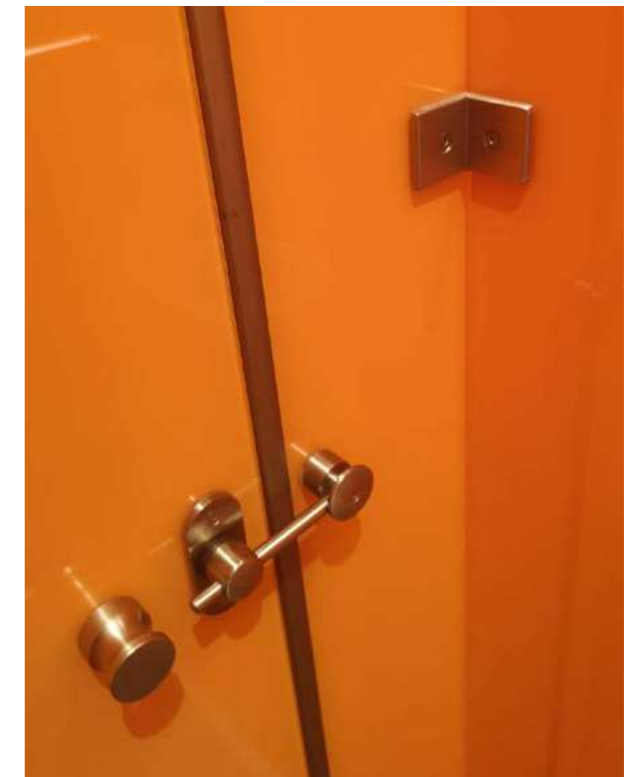
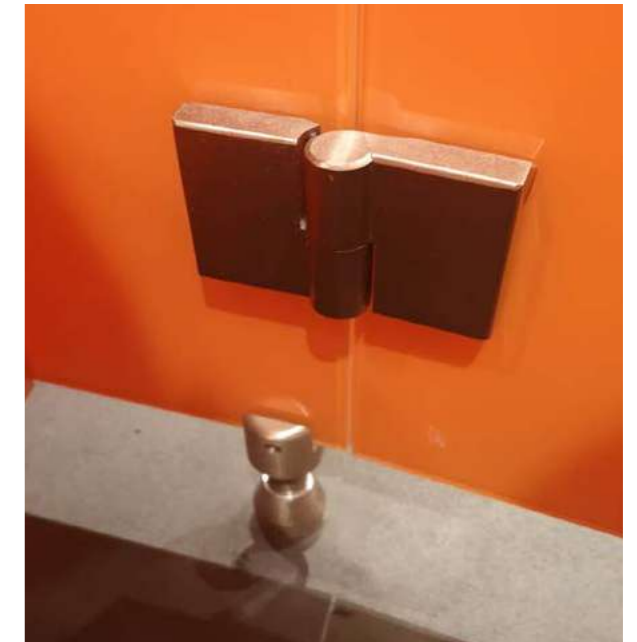
Glass walls are easily disinfected with water, steam and products used in hospitals and work environments.

With the different colors available, the **Cabin Glass** system makes the environment more rewarding and comfortable for the user.

Sistema Cabine Cabin System



Sistema Cabine Cabin System





05.4 SISTEMA CABINE

Cabin Glass è un sistema di cabine realizzato in acciaio inox AISI 316 e con cerniere e pomoli in ottone satinato, ideale per la realizzazione di cabine doccia, camerini e spogliatoi. È compatibile con vetri monolitici temperati da 10 a 12 mm e con vetri temperati stratificati da 10,38 a 12,76 mm.

Le soluzioni **Cabin Glass**, realizzate con materiali di alta qualità, garantiscono massima durata nel tempo e si adattano sia a configurazioni semplici, per la separazione di docce o spogliatoi, sia a spazi più ampi per la divisione tra zone umide e asciutte.

Il sistema è adatto a impianti sportivi, strutture pubbliche, ambienti di lavoro, aeroporti, stazioni e centri commerciali. Le pareti in vetro sono facilmente disinfettabili con acqua, vapore e detersivi professionali. La disponibilità di diverse colorazioni contribuisce a creare ambienti più accoglienti e funzionali per l'utilizzatore.

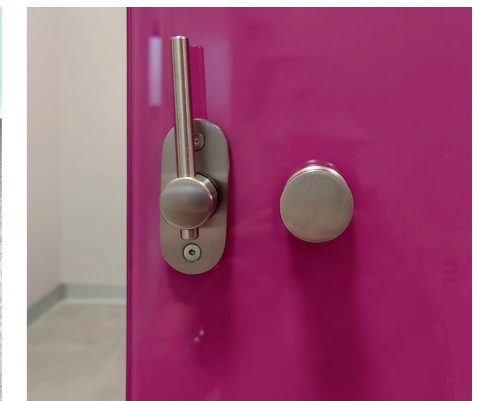
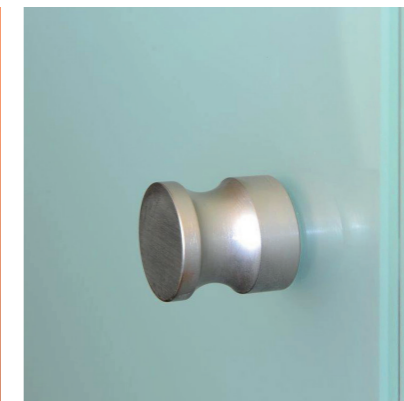
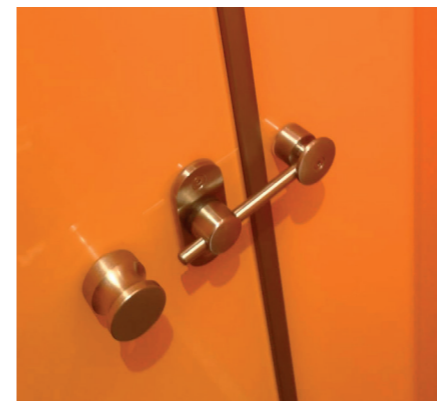
05.4 CABINE SYSTEM

Cabin Glass is a cubicle system made of AISI 316 stainless steel, featuring satin brass hinges and knobs. It is ideal for creating shower enclosures, fitting rooms, and changing rooms.

The system is compatible with monolithic tempered glass from 10 to 12 mm, and laminated tempered glass from 10.38 to 12.76 mm.

Made from high-quality materials, Cabin Glass solutions ensure maximum long-term durability. They adapt seamlessly to both simple configurations such as separating showers or changing areas and larger layouts to divide wet and dry zones.

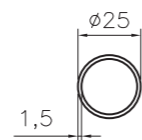
The system is suitable for sports facilities, public areas, workplaces, airports, stations, and shopping centers. The glass panels are easy to sanitize using water, steam, and professional detergents. The availability of various colors helps create a more welcoming and functional environment for the user.



05.4 SISTEMA CABINE - CABINE SYSTEM

tubo Ø25mm "CG Tube" in barre da 3 m

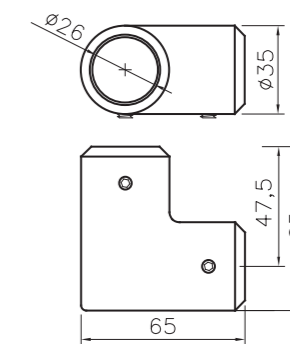
Ø25mm tube "CG Tube" in bars of 3 mt



Cod.	Finitura	Finish
PO2A00111	satinato	satin

Raccordo a 90° "CG Jun L" per tubo Ø 25 mm

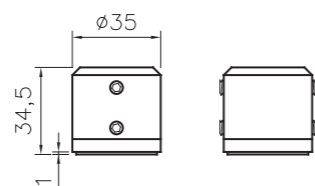
90° junction "CG Jun L" for Ø 25 mm tube



Cod.	Finitura	Finish
PO2A00161	satinato	satin

Fissaggio a muro "CG Fix" per tubo Ø 25 mm

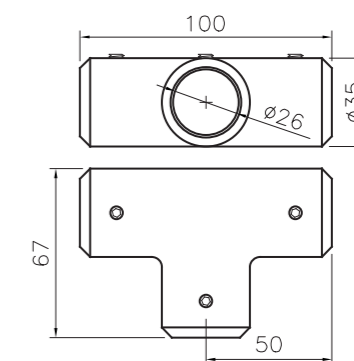
Top clamp "CG Clamp" for Ø 25 mm tube



Cod.	Finitura	Finish
PO2A00141	satinato	satin

Raccordo a "T" "CG Jun T" per tubo Ø 25 mm

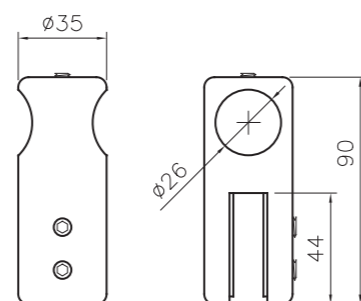
"T" junction "CG Jun T" for Ø 25 mm tube



Cod.	Finitura	Finish
PO2A00181	satinato	satin

Morsetto superiore "CG Clamp" per tubo Ø 25 mm

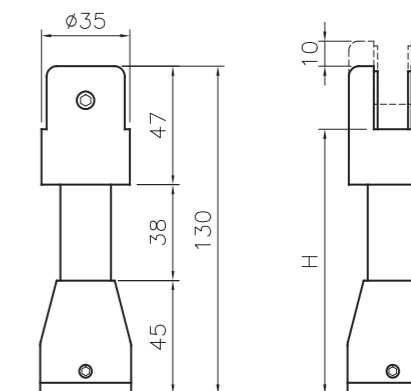
90° junction "CG Jun L" for Ø 25 mm tube



Cod.	Finitura	Finish
PO2A00121	satinato	satin

Piedino inferiore regolabile "CG Foot"

Adjustable bottom foot "CG Foot"



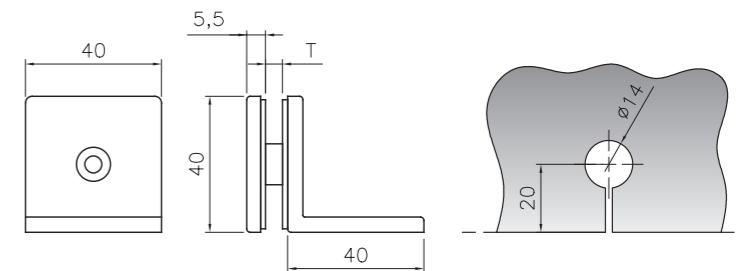
Cod.	Finitura	H	Finish	H
PO2A00011	satinato	da 105 a 115 mm	satin	from 105 to 115 mm



05.4 SISTEMA CABINE - CABINE SYSTEM

Morsetto a "L" vetro/muro 40x40 mm

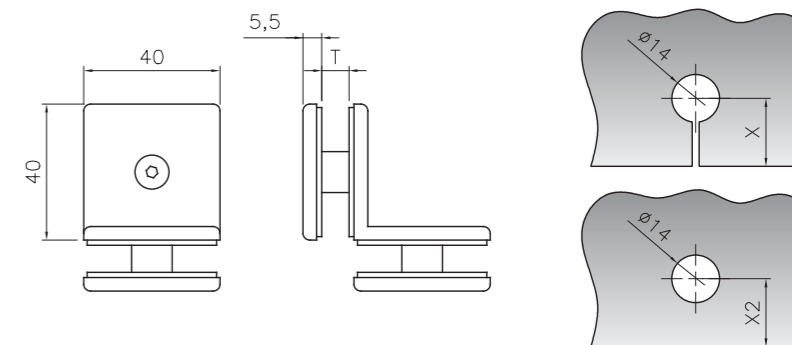
Glass/wall "L" shaped clamp 40x40 mm



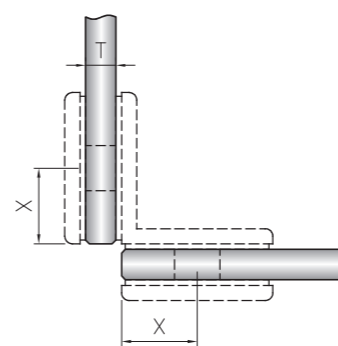
Cod. E04M14720	Finitura satinato	T 6÷12 mm	Finish satin	T 6÷12 mm
--------------------------	-----------------------------	---------------------	------------------------	---------------------

Morsetto a "L" vetro/vetro 40x40 mm

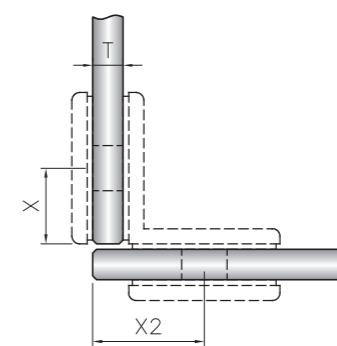
Glass/glass "L" shaped clamp 40x40 mm



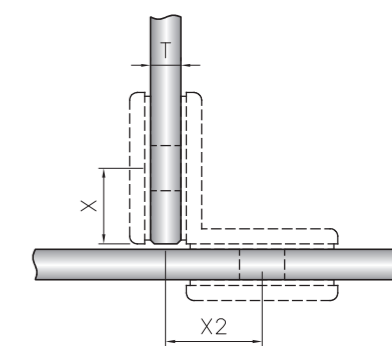
Cod. E04M06720	Finitura satinato	T 6÷12 mm	Finish satin	T 6÷12 mm
--------------------------	-----------------------------	---------------------	------------------------	---------------------



X = 20 mm



X = 20 mm
X2 = T + 20 mm

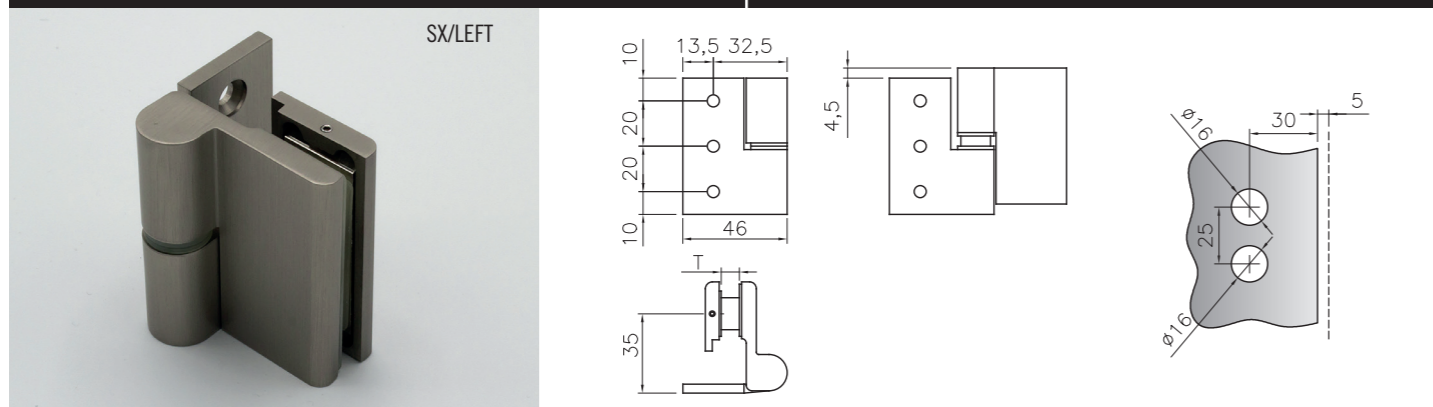


X = 20 mm
X2 = (T/2) + 20 mm

05.4 SISTEMA CABINE - CABINE SYSTEM

Cerniere SMALL con alzata vetro-muro per vetro 6-8-10 mm (T)

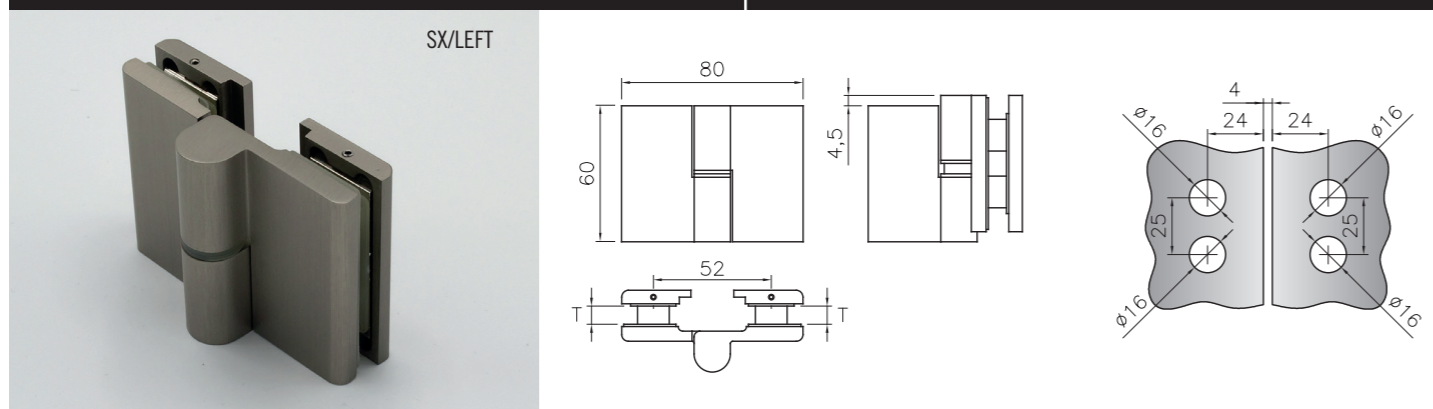
Glass-wall hinge SMALL with lift for 6-8-10 mm glass (T)



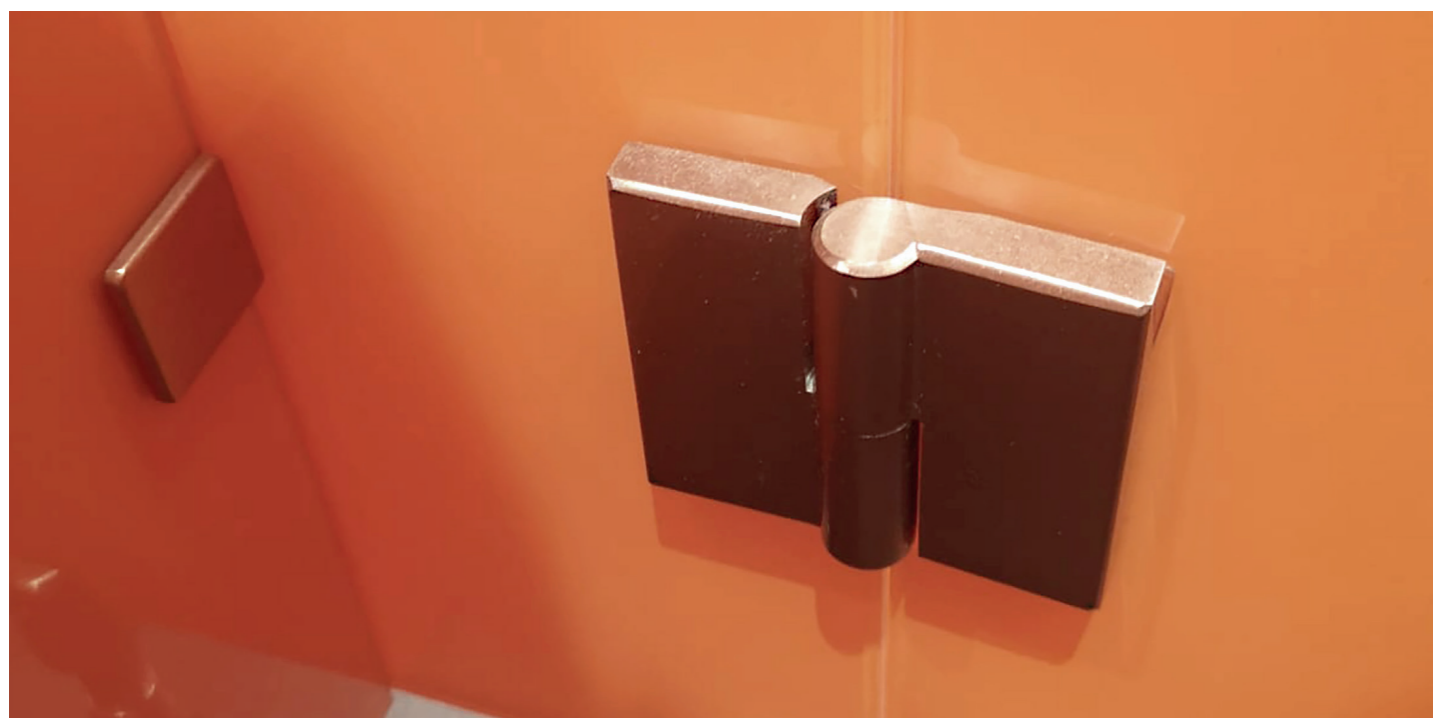
Cod.	Finitura	Verso	Finish	Side
E02S63720	satinato	destro	satin	right
E02S73720	satinato	sinistro	satin	left

Cerniere SMALL vetro-vetro con alzata per vetro 6-8-10 mm

Glass-glass hinge SMALL with lift for 6-8-10 mm glass

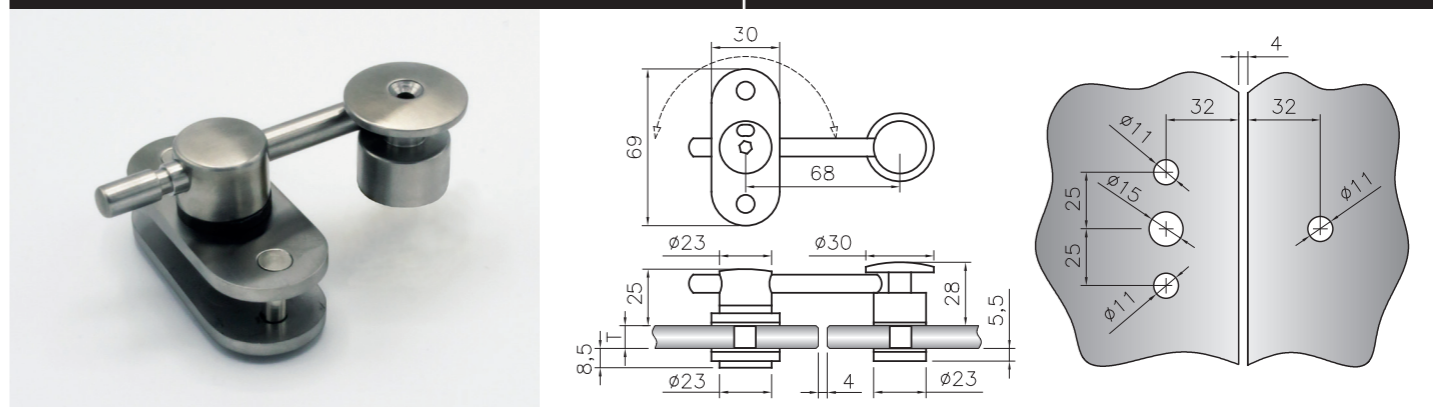


Cod.	Finitura	Verso	Finish	Side
E02S64720	satinato	destro	satin	right
E02S74720	satinato	sinistro	satin	left



Chiusino a leva "CG28"

Snib indicator "CG28"



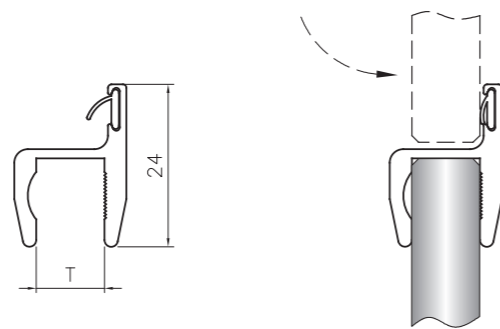
Cod.	Finitura	Finish
P02B00211	satinato	satin



05.4 SISTEMA CABINE - CABINE SYSTEM

Profilo di battuta completo di guarnizione in barre da 2 m

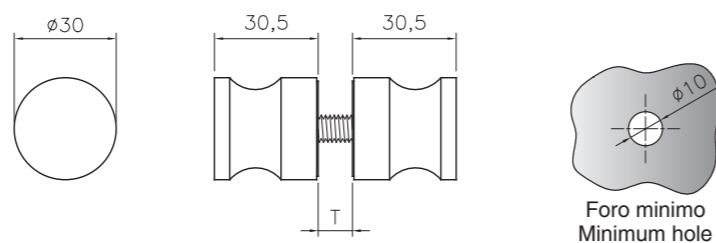
Ledge profile including gasket in bars of 2 mt



Cod.	Finitura	T	Finish	T
P02B00271	satinato	10 mm	satin	10 mm
P02B00281	satinato	12 mm	satin	12 mm

Coppia pomoli Ø 30 mm a gola

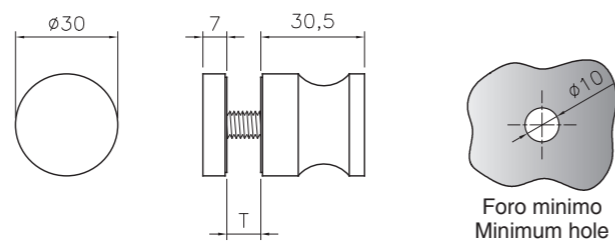
Pair of grooved knobs Ø 30 mm with stud



Cod.	Finitura	Finish
E01M05720	satinato	satin

Pomolo singolo con borchia Ø 30 mm a gola

Single grooved knob Ø 30 mm with stud



Cod.	Finitura	Finish
E01M25720	satinato	satin

