

Infinity

Supporti per balaustra.

Infinity rappresenta l'equilibrio perfetto tra sicurezza, funzionalità ed estetica.

I supporti **Infinity** sono realizzati in acciaio AISI 316 satinato e lucido, o Duplex 2205 satinato e lucido e certificati 1kN/m con vetro 88.4 SG e 2kN/m con vetro 1010.4 SG. Il fissaggio avviene con 4 attacchi M12 per ogni supporto e la regolazione del vetro di ± 30 mm permette, in fase di montaggio, di ottenere la sicurezza di un lavoro a regola d'arte.

I supporti **Infinity** sono progettati per resistere, senza rinunciare ad un tocco di eleganza nell'ambiente dove sono installati.

Balustrade spigots.

*Infinity spigots are made of AISI 316 satin and polished steel or Duplex 2205 steel. Certified 1kN/m with 88.4 SG glass and 2kN/m with 1010.4 SG glass. Fixing is ensured by four M12 attachments for each support. The ± 30 mm glass adjustment allows, during assembly, to obtain the safety of a properly done work. **Infinity** spigots are designed to be durable while maintaining the elegance*

Infinity





Infinity

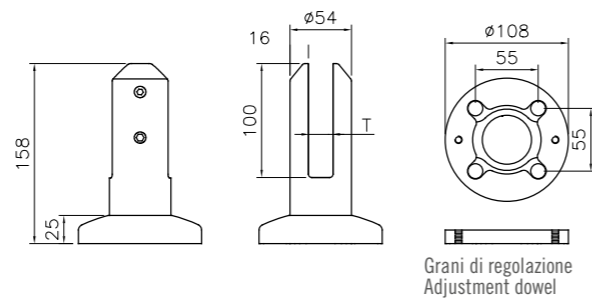
Supporti per balaustre Spigots



Supporto per balaustra tondo Ø 54 mm in acciaio AISI 316 e Duplex 2205 con basamento regolabile completo di copriflangia.

Round spigot support Ø 54 mm in AISI 316 satin and Duplex 2205 with adjustable base including flange cover

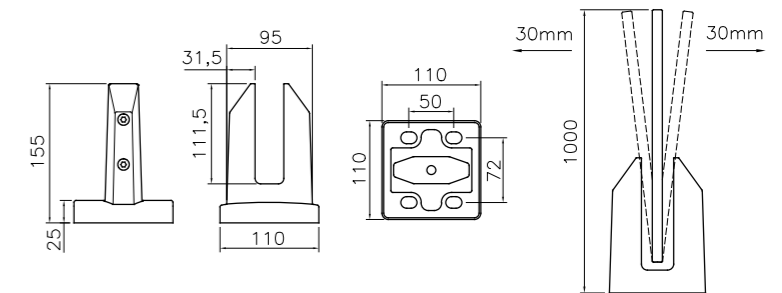
Infinity Light



Supporto per balaustra Infinity Top in acciaio AISI 316 e Duplex 2205 con basamento quadro completo di copriflangia.

Infinity TOP spigot support with square base including flange cover in AISI 316 satin and Duplex 2205

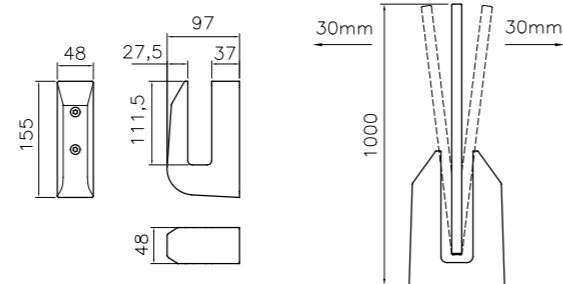
Infinity Top



Supporto per balaustra Infinity Side regolabile con fissaggio frontale in acciaio AISI 316 e Duplex 2205.

Infinity Side spigot support with frontal fixing in AISI 316 satin and Duplex 2205

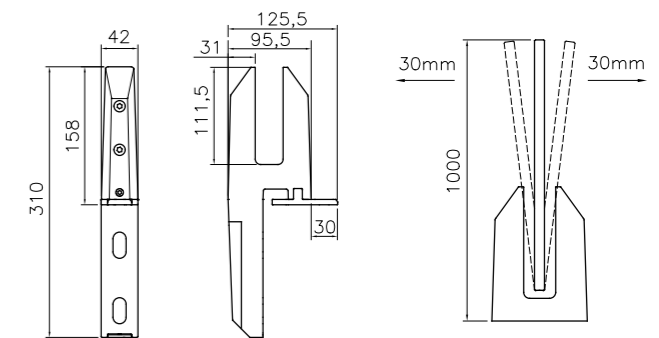
Infinity Side



Supporto per balaustra Infinity Y regolabile con fissaggio frontale in acciaio AISI 316 e Duplex 2205.

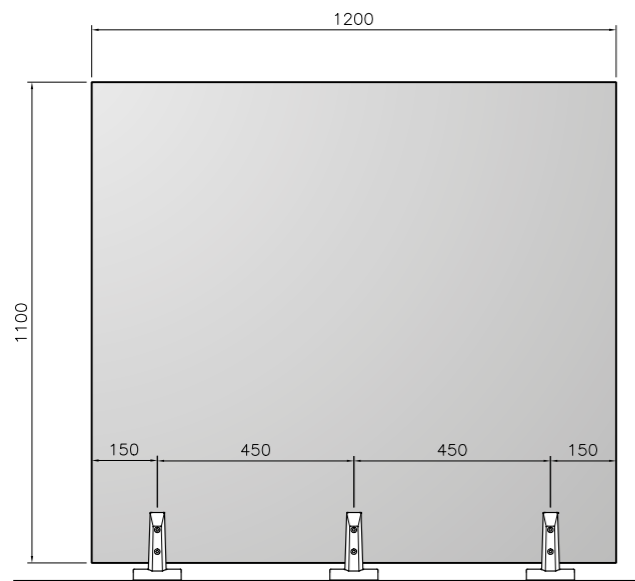
Infinity Y adjustable spigot support with frontal fixing in AISI 316 satin and Duplex 2205

Infinity Y



Infinity

Test di laboratorio Laboratory test



Vetro 8+8.4 mm temperato con SG
Configurazione testata per resistere a

1 kN/m

SLE (stato limite di esercizio) = 1,2 k N/m
SLU (stato limite ultimo) = 1,8 kN/m

Vetro 10+10.4 mm temperato con SG
Configurazione testata per resistere a

2 kN/m

SLE (stato limite di esercizio) = 2,4 k N/m
SLU (stato limite ultimo) = 3,6 kN/m

I supporti sono fissati con 4 attacchi M12 per ogni supporto.
Richiedi al nostro ufficio tecnico i test di carico.

Certificazioni e certificati di prova
Le certificazioni e i certificati di prova non sollevano il progettista o l'installatore dalle responsabilità sulle verifiche delle conformità normative delle opere.

8+8.4 mm tempered glass SG
Configuration tested to resist

1 kN/m

SLS (serviceability limit state) = 1.2 k N/m
ULS (ultimate limit state) = 1.8 kN/m

10+10.4 mm tempered glass SG
Configuration tested to resist

2 kN/m

SLS (serviceability limit state) = 2.4 k N/m
ULS (ultimate limit state) = 3.6 kN/m

The supports are fixed by means of four M12 connections for each support.

Ask for load tests to our technical office.

Certifications and test certificates
Certifications and test certificates do not relieve designers or installators from the responsibility of verifying the regulatory compliance of the work.

